

ΠΕΔΙΟ ΒΟΛΗΣ ΚΡΗΤΣ
Γ' ΚΛΑΔΟΣ ΥΠΟΣΤΗΡΙΞΗΣ
ΔΝΣΗ ΕΓΚ (Γ1)/ΤΤΜ



**ΤΕΧΝΙΚΗ ΠΡΟΔΙΑΓΡΑΦΗ
ΟΓΚΟΜΕΤΡΗΣΗΣ 7 ΥΠΟΓΕΙΩΝ
ΔΕΞΑΜΕΝΩΝ ΠΒΚ**

Χανιά, 15 Ιουλ 20

ΤΕΧΝΙΚΗ ΠΡΟΔΙΑΓΡΑΦΗ
ΟΓΚΟΜΕΤΡΗΣΗΣ 7 ΥΠΟΓΕΙΩΝ ΔΕΞΑΜΕΝΩΝ ΠΒΚ

1. ΓΕΝΙΚΑ

1.1. Η παρούσα τεχνική προδιαγραφή αφορά την διενέργεια ογκομετρήσεων υπόγειων δεξαμενών καυσίμου του ΠΒΚ, οι οποίες βρίσκονται στις περιοχές: Παζινός, Χορδάκι, Σταυρός, Δράπανο Αποκόρωνα, στην ευρύτερη περιοχή Χανίων, στο ύψωμα Πρ. Ηλία Θήρας και στο Βασιλικό Ηρακλείου.

2. ΔΙΚΑΙΩΜΑ ΣΥΜΜΕΤΟΧΗΣ

2.1. Δικαίωμα συμμετοχής στο διαγωνισμό έχουν φορείς οι οποίοι:

2.1.1. Είναι διαπιστευμένοι σύμφωνα με το πρότυπο ΕΛΟΤ EN ISO/IEC 17025:2005 ή νεώτερη έκδοσή του από το Εθνικό Σύστημα Διαπίστευσης (ΕΣΥΔ) ή από αντίστοιχο ευρωπαϊκό φορέα διαπίστευσης, για την ογκομέτρηση δεξαμενών.

2.1.2. Έχουν τουλάχιστον πενταετή εμπειρία στην πιστοποιημένη ογκομέτρηση δεξαμενών.

2.1.3. Διαθέτουν κατάλληλα εκπαιδευμένο προσωπικό για τη διενέργεια τέτοιων μετρήσεων.

2.1.4. Διαθέτουν τον απαραίτητο εξοπλισμό ο οποίος έχει πιστοποιητικά διακρίβωσης από διαπιστευμένο φορέα.

2.1.5. Είναι πιστοποιημένοι κατά **ISO 9001** εν ισχύ από διαπιστευμένο φορέα, για την παροχή υπηρεσιών θέματος.

3. ΙΣΧΥΟΥΣΕΣ ΔΙΑΤΑΞΕΙΣ

3.1. Όλες οι εργασίες θα εκτελεστούν σύμφωνα με τα ακόλουθα:

3.1.1. Την παρούσα ΤΠ

3.1.2. Το ΦΕΚ 2406/ΤΕΥΧΟΣ Β'/26-09-2013

3.1.3. Το πρότυπο ΕΛΟΤ EN ISO/IEC 17025:2005 και

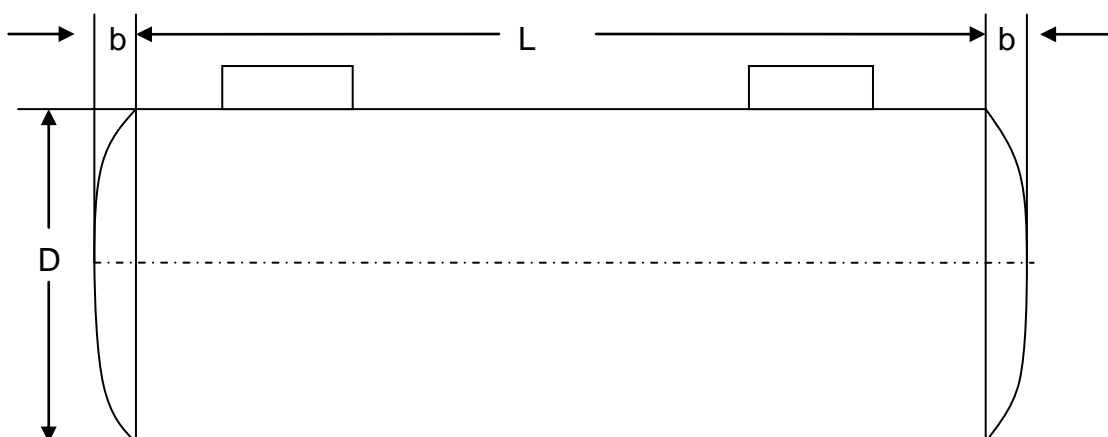
3.1.4. Γενικά τους ισχύοντες κανονισμούς και τα πρότυπα του Ελληνικού Κράτους και της Ε.Ε. κατά το χρόνο εκτέλεσης συμπεριλαμβανομένων και οποιονδήποτε τροποποιήσεων, συμπληρώσεων ή διορθώσεων προηγούμενων διαταγμάτων, αποφάσεων ή οδηγιών ή προτύπων.

4. ΣΤΟΙΧΕΙΑ ΔΕΞΑΜΕΝΩΝ

4.1. Οι προς ογκομέτρηση δεξαμενές είναι όλες υπόγειες, μεταλλικές, κυλινδρικές, οριζόντιες και ελαφρά κεκλιμένες. Στα πλαϊνά άκρα τους έχουν

σφαιρικό σχήμα. Στο σκαρίφημα φαίνεται το σχήμα των δεξαμενών. Στον πίνακα 1 παρουσιάζονται οι διαστάσεις της κάθε δεξαμενής και ο όγκος της.

Σκαρίφημα



Πίνακας 1. Στοιχεία δεξαμενών

α/α	Θέση δεξαμενής	Είδος καυσίμου	D (m)	L (m)	b (m)	V όγκος (lt)
1	Χορδάκι	πετρέλαιο	1,38	2,40	0,178	3.900
2	Σταυρός	πετρέλαιο	1,38	2,40	0,178	3.900
3	Δράπανο Αποκόρωνα	πετρέλαιο	1,38	2,40	0,178	3.900
4	Ύψωμα Πρ. Ηλία Θήρας	πετρέλαιο	1,916	4,01	0,224	12.000
5	Βασιλικό Ηρακλείου	πετρέλαιο	1,916	4,00	0,224	12.000
6	Βασιλικό Ηρακλείου	πετρέλαιο	1,60	2,50	0,178	5.000
7	Παζινός	βενζίνη	3,02	10,00	0,42	75.000

4.2. Σχέδια

- 4.2.1. A-1 Όψη δεξαμενής 3.900 L Χορδακίου, Σταυρού και Δραπάνου
- 4.2.2. A-2 Όψη δεξαμενής 12.000 L υψώματος Πρ. Ηλία Θήρας.
- 4.2.3. A-3 Όψη δεξαμενής 12.000 L Βασιλικού Ηρακλείου
- 4.2.4. A-4 Όψη δεξαμενής 5.000 L Βασιλικού Ηρακλείου
- 4.2.5. A-5 Όψη δεξαμενής 75.000 L Βάσης

5. ΑΝΑΛΥΣΗ ΕΡΓΑΣΙΩΝ

5.1. Μέτρα Ασφαλείας

5.1.1. Ο καθορισμός, η λήψη και η τήρηση των απαραίτητων μέτρων ασφαλείας που προβλέπονται από τις κείμενες διατάξεις καθόλη τη διάρκεια της εκτέλεσης της παροχής υπηρεσιών θέματος τόσο ως προς το προσωπικό του παρόχου υπηρεσιών, όσο και προς τους τρίτους και τις εγκαταστάσεις της Υπηρεσίας θα γίνει με μέριμνα και ευθύνη του παρόχου υπηρεσιών.

5.1.2. Ο πάροχος υπηρεσιών οφείλει να προβεί σε όλες τις απαραίτητες ενέργειες προκειμένου να επιτύχει συνθήκες απόλυτης ασφάλειας για ακίνδυνη επέμβαση στη δεξαμενή, διαθέτοντας τον αναγκαίο εξοπλισμό και τα απαιτούμενα όργανα. Όλα τα μηχανήματα που θα χρησιμοποιηθούν θα είναι αντιαεκρηκτικού τύπου.

5.1.3. Θα είναι υπεύθυνος για την περιφραγή και σήμανση του χώρου εκτέλεσης της παροχής υπηρεσιών. Ο χώρος θα χαρακτηριστεί ως περιοχή απαγορευμένης εισόδου εις του μη έχοντες εργασία και θα αποκλεισθεί με ειδικές ταινίες.

5.1.4. Θα είναι υπεύθυνος για τη λήψη των απαραίτητων μέσων πυρόσβεσης κατά την εκτέλεση της παροχής υπηρεσιών (πυροσβεστήρες).

5.1.5. Επιπλέον με δική του ευθύνη θα ληφθούν όλα τα απαραίτητα μέτρα για την αποφυγή της ρύπανσης του περιβάλλοντος καθόλη τη διάρκεια εκτέλεσης της παροχής υπηρεσιών.

5.2. Μετάγγιση καυσίμου

5.2.1. Αρχικά θα απομακρυνθούν τα καλύμματα των ανοιγμάτων της οροφής (ανθρωποθυρίδων). Στη συνέχεια θα γίνει μετάγγιση της ποσότητας του καυσίμου που υπάρχει στις δεξαμενές με χρήση αντλητικού μηχανήματος αντιαεκρηκτικού τύπου.

5.2.2. Η προσωρινή αποθήκευση του καυσίμου θα είναι στην μέριμνα της Μονάδας η οποία θα χορηγήσει στον πάροχο βυτίο όσον αφορά την ευρύτερη περιοχή των Χανίων. Όσον αφορά τις θέσεις Ηρακλείου και Θήρας η αποθήκευση του καυσίμου θα γίνει σε βυτίο που θα διαθέσει ο πάροχος υπηρεσιών.

5.2.3. Επισημαίνεται ότι η Μονάδα θα φροντίσει όσον το δυνατόν να ελαχιστοποιηθεί η προς άντληση ποσότητα καυσίμου πριν γίνει η ογκομέτρηση.

5.2.4. Μετά το τέλος της ογκομέτρησης, το καύσιμο θα επιστραφεί στις δεξαμενές και θα γίνει επανατοποθέτηση των καλυμμάτων.

5.2.5. Μοναδικός υπεύθυνος για το καύσιμο της κάθε δεξαμενής καθόλη τη διάρκεια εκτέλεσης της παροχής υπηρεσιών θέματος, δηλαδή κατά την άντληση του καυσίμου από την υπόγεια δεξαμενή, την προσωρινή

αποθήκευση του και την επαναπλήρωση της κάθε υπόγειας δεξαμενής, θα είναι ο εκάστοτε διαχειριστής της θέσης της δεξαμενής.

5.3. Καθαρισμός δεξαμενών

5.3.1. Οι δεξαμενές του πίνακα 1 με α/α 1-5, έχουν συντηρηθεί πρόσφατα από το ΠΒΚ. Οι δεξαμενές με α/α αριθμό 6 και 7, δεν έχουν συντηρηθεί πρόσφατα και πρέπει έστω να καθαρισθούν σύμφωνα με τις επόμενες παραγράφους, από τον πάροχο υπηρεσιών θέματος.

5.3.2. Για τον καθαρισμό τους, αφού απομακρυνθεί το καύσιμο, θα γίνουν πλύσεις της δεξαμενής με χρήση κάθετου περιστρεφόμενου κατά 360° και ως προς τον οριζόντιο και ως προς τον κατακόρυφο άξονα εκτοξευτήρα νερού ο οποίος εκτοξεύει από 2 μπεκ, νερό υπό υψηλή πίεση προς όλες τις κατευθύνσεις με υψηλή πίεση. Η άντληση του νερού θα γίνεται με χρήση αντλητικού μηχανήματος αντiekρηκτικού τύπου.

5.3.3. Όταν ολοκληρωθεί ο καθαρισμός της δεξαμενής θα γίνει στέγνωμα.

5.3.4. Όλα τα αντλήσιμα νερά καθαρισμού θα αποθηκευθούν σε (παλετοδεξαμενές κατά UN για καύσιμο) που θα διαθέσει ο πάροχος υπηρεσιών.

5.3.5. Η περαιτέρω διαχείριση και διάθεση των αποβλήτων (εναπομείνοντα υγρά κατάλοιπα καυσίμου και αντλήσιμα νερά καθαρισμού) θα γίνει με βάση την κείμενη νομοθεσία από εξουσιοδοτημένο φορέα, με μέριμνα και δαπάνη του παρόχου υπηρεσιών.

6. ΟΓΚΟΜΕΤΡΗΣΗ

6.1. Για την ογκομέτρηση μπορούν να εφαρμοστούν διάφορες μέθοδοι σύμφωνα με τα σχετικά πρότυπα.

6.2. Η επιλογή της μεθόδου είναι στην κρίση των συμμετεχόντων λαμβάνοντας υπόψη τα οριζόμενα στο παράρτημα Γ του ΦΕΚ 2406/ΤΕΥΧΟΣ Β'/26-09-2013.

6.3. Επισημαίνεται ότι σε περίπτωση που επιλεγεί ογκομετρική μέθοδος, η οποία συνίσταται στην απ' ευθείας μέτρηση του όγκου κατά τη σταδιακή πλήρωση της δεξαμενής με την προσθήκη διακριτών ποσοτήτων ύδατος που μετρώνται με τη βοήθεια κατάλληλου μετρητικού προτύπου, το κόστος για την προμήθεια του απαιτούμενου νερού για την ογκομέτρηση καθώς και για την απομάκρυνση και περαιτέρω διαχείριση του σύμφωνα με την κείμενη νομοθεσία, βαρύνει τον πάροχο υπηρεσιών και θα γίνει με δική του μέριμνα.

7. ΥΠΟΒΟΛΗ ΕΓΓΡΑΦΩΝ ΚΑΤΑ ΤΗ ΦΑΣΗ ΤΗΣ ΠΡΟΣΦΟΡΑΣ

7.1. Κάθε συμμετέχοντας φορέας υποχρεούται να καταθέσει τα παρακάτω έντυπα και πιστοποιητικά μαζί με την προσφορά του:

7.1.1. Πιστοποιητικό διαπίστευσης σύμφωνα με το πρότυπο ΕΛΟΤ EN ISO/IEC 17025:2005 ή νεώτερη έκδοσή του από το Εθνικό Σύστημα Διαπίστευσης (ΕΣΥΔ) ή από αντίστοιχο ευρωπαϊκό φορέα διαπίστευσης για ογκομέτρηση δεξαμενών εν ισχύ κατά τη φάση της διαγωνιστικής διαδικασίας, συνοδευόμενο από το Επίσημο Πεδίο Εφαρμογής της Διαπίστευσης (ΕΠΕΔ).

7.1.2. Μία πλήρη περιγραφή των εργασιών που θα εκτελεστούν στα πλαίσια της παροχής υπηρεσιών θέματος με ιδιαίτερη μνεία στη μέθοδο ή στις μεθόδους ογκομέτρησης που θα εφαρμοστούν από τον φορέα, και αναφορά των σχετικών προτύπων. Επισημαίνεται ότι οι μέθοδοι ογκομέτρησης που θα εφαρμοστούν, θα συμπεριλαμβάνονται στο ΕΠΕΔ.

7.1.3. Τον εξοπλισμό που θα χρησιμοποιηθεί (ονομαστικά με το σειριακό αριθμό).

7.1.4. Τα πιστοποιητικά διακρίβωσης του εξοπλισμού από διαπιστευμένο φορέα.

7.1.5. Το ονοματεπώνυμο του προσωπικού που θα εκτελέσει τις εργασίες και τα στοιχεία εκπαίδευσής του (αναλυτικά, με τη σχετική τεκμηρίωση).

7.1.6. Υπεύθυνη δήλωση στην οποία θα δηλώνονται ολοκληρωμένες εργασίες ογκομέτρησης του φορέα.

7.1.7. Υπεύθυνη δήλωση στην οποία θα δηλώνονται ο χρόνος ογκομέτρησης κάθε δεξαμενής και ο χρόνος παράδοσης των πινάκων ογκομέτρησης.

7.1.8. Πιστοποιητικό διασφάλισης ποιότητας **ISO 9001** εν ισχύ από διαπιστευμένο φορέα, για την παροχή υπηρεσιών θέματος.

7.2. Η Υπηρεσία μπορεί κατά την κρίση της να ζητήσει από κάθε συμμετέχοντα έγγραφες διευκρινίσεις επί των αναγραφόμενων στην προσφορά του, καθώς και οποιοδήποτε συμπληρωματικό στοιχείο θεωρεί ότι απαιτείται για την εξακρίβωση της συμμόρφωσης της προσφοράς με την ΤΠ.

8. ΠΑΡΑΔΟΣΗ ΕΓΓΡΑΦΩΝ – ΕΝΤΥΠΩΝ-ΥΛΙΚΩΝ ΚΑΤΑ ΤΗΝ ΠΑΡΑΛΑΒΗ

8.1. Μετά την περάτωση της παροχής υπηρεσιών θέματος, ο πάροχος είναι υποχρεωμένος να παραδώσει τα παρακάτω:

8.1.1. Πιστοποιητικό ογκομέτρησης

8.1.2. Πίνακα ογκομέτρησης, σύμφωνα με το εφαρμοσθέν για την ογκομέτρηση πρότυπο, σε έντυπη μορφή (τρία αντίτυπα) και ψηφιακή μορφή, ο οποίος θα περιλαμβάνει τα ακόλουθα:

8.1.2.1. Τη μέθοδο της ογκομέτρησης και τους υπολογισμούς που εκτελέστηκαν.

8.1.2.2. Το ύψος της δεξαμενής.

8.1.2.3. Το μέγιστο ύψος πλήρωσης της δεξαμενής.

8.1.2.4. Τον όγκο της δεξαμενής κάτω από την πλάκα αναφοράς. Οι πίνακες ογκομέτρησης θα συνοδεύονται από σχεδιάγραμμα της δεξαμενής στο οποίο θα εμφανίζονται τα παραπάνω στοιχεία.

8.1.3. Τις επιμέρους μετρήσεις.

8.1.4. Τους υπολογισμούς βάσει των οποίων προέκυψαν τα στοιχεία του πίνακα.

8.1.5. Τον υπολογισμό της αβεβαιότητας των μετρήσεων. **Αν η υπολογισθείσα αβεβαιότητα υπερβαίνει τα προβλεπόμενα όρια**, όπως αυτά καθορίζονται στην κείμενη νομοθεσία, **ο πίνακας ογκομέτρησης δεν θα γίνεται αποδεκτός**. Η μέγιστη επιτρεπτή αβεβαιότητα, η οποία οφείλει να εκτιμάται σύμφωνα με την οδηγία GUM για συντελεστή κάλυψης $k=2$ και μπορεί να έχει θετικό ή αρνητικό πρόσημο, πρέπει να ισούται με: 0,3% της ενδεικνυόμενης τιμής όγκου για οριζόντιες ή κεκλιμένες κυλινδρικές δεξαμενές σύμφωνα με το ΦΕΚ 2406/ΤΕΥΧΟΣ Β'/26-09-2013.

8.1.6. Πιστοποιημένο κατακόρυφο άξονα μέτρησης ή πιστοποιημένη μετροταινία μέτρησης της στάθμης του καυσίμου με ακρίβεια χιλιοστού.

8.2. Επισημαίνεται ότι ο πίνακας ογκομέτρησης θα είναι με ακρίβεια χιλιοστού.

8.3. Πιστοποιητικό τελικής διάθεσης αποβλήτων.

9. ΔΙΑΦΟΡΑ

9.1. Στις υποχρεώσεις του παρόχου συμπεριλαμβάνεται και η απόδοση του χώρου, μετά την ολοκλήρωση της παροχής υπηρεσιών θέματος, καθαρού.

9.2. Ο πάροχος θα απασχολήσει για τις εργασίες προσωπικό της επιχείρησής του ή προσωπικό συνεργαζόμενης στεγασμένης επιχείρησης, σε περίπτωση όμως που απασχολήσει έτερους εργατοτεχνίτες, τότε υποχρεούται στην ασφαλιστική τους κάλυψη στο ΙΚΑ με δικές του δαπάνες. Όλο το προσωπικό θα φοράει τα προβλεπόμενα μέσα ατομικής προστασίας, ειδάλλως θα εξέρχεται του στρατοπέδου.

9.3. Ο προμηθευτής και το προσωπικό του υποχρεούνται να τηρούν όλους τους κανονισμούς ασφαλείας κατά την είσοδο και κατά την εργασία τους στο Στρατόπεδο και θα τους χορηγηθεί σχετική άδεια εισόδου εφόσον πληρούν τις προϋποθέσεις του Νόμου.

9.4. Για την εξόφληση της δαπάνης της παροχής υπηρεσιών θα προηγηθεί η παραλαβή εγγράφων-εντύπων-υλικών της παραγράφου 8 της παρούσας ΤΠ από επιτροπή του ΠΒΚ που θα συσταθεί για το σκοπό αυτό και θα συντάξει το σχετικό πρωτόκολλο .

9.5. Ο χρόνος εκτέλεσης της παροχής υπηρεσιών είναι ένας (1) μήνας.

9.6. Χειρίστρια θέματος: ΜΥ Αικ. Μαρκετάκη Μηχανολόγος Μηχανικός ΠΒΚ/Γ ' ΚΥΠ/ΔΕΓΚ/ΤΤΜ, τηλ 2821026903, kmarketaki@namfi.gr.

10. ΠΡΟΫΠΟΛΟΓΙΣΜΟΣ

10.1. Ο προϋπολογισμός περιλαμβάνει όλες τις εργασίες που περιγράφονται αναλυτικά στις προηγούμενες παραγράφους.

10.2. ΠΡΟΫΠΟΛΟΓΙΣΜΟΣ

Α/Α (α)	ΠΕΡΙΓΡΑΦΗ (β)	ΜΟΝ ΜΕΤΡ (γ)	ΠΟΣΟ- ΤΗΤΑ	ΤΙΜΗ Μον (Ευρώ) (δ)	ΣΥΝΟΛΟ Ευρώ (ε)	CPV (στ)
1	Ογκομέτρηση επτά (7) υπόγειων δεξαμενών του ΠΒΚ σύμφωνα με τα αναγραφόμενα στην παρούσα ΤΠ	TEM	1	15.000	15.000	71330000-0 (Διάφορες υπηρεσίες μηχανικού)
				ΣΥΝΟΛΟ	15.000	

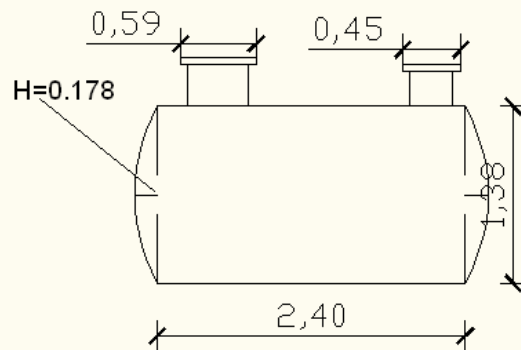
Ακριβές αντίγραφο

Ασμχος (ΜΗ) Ανέστης Λελίδης
Διευθυντής Γ' Κλάδου Υποστήριξης

Αικ. Μαρκετάκη
ΜΥ (ΠΕ) Μηχ., MSc

ΣΧΕΔΙΑ

ΠΕΔΙΟ ΒΟΛΗΣ ΚΡΗΤΗΣ
Γ' ΚΛΑΔΟΣ ΥΠΟΣΤΗΡΙΞΗΣ
ΔΝΣΗ ΕΓΚΑΤΑΣΤΑΣΕΩΝ



ΣΧΕΔΙΟ Α-1 ΟΨΗ ΔΕΞΑΜΕΝΗΣ : 3.900 L

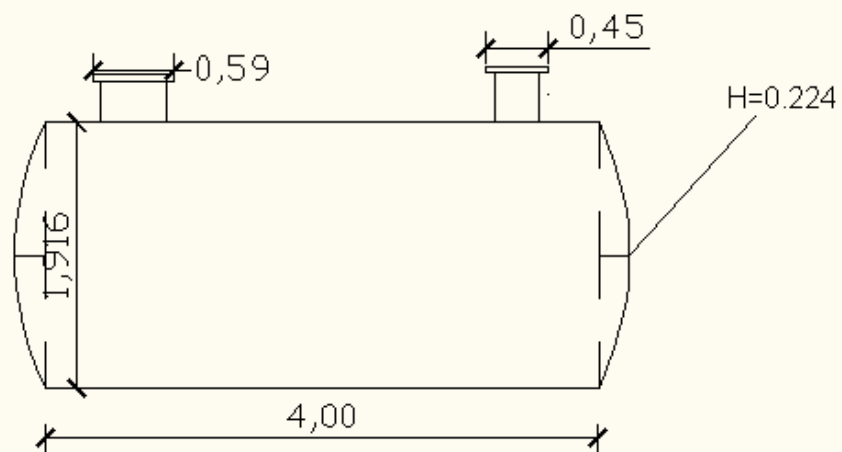
ΘΕΣΗ

Σταθμός Ραντάρ ΣΡ 5 Θέση Σταυρός Ακρωτηρίου

Σταθμός Ραντάρ ΣΡ 6 Θέση Δράπανος Αποκορώνου

Σταθμός Ραντάρ ΣΡ 1 Θέση Χώρος Εκτόξευσης Χορδάκι Ακρωτηρίου

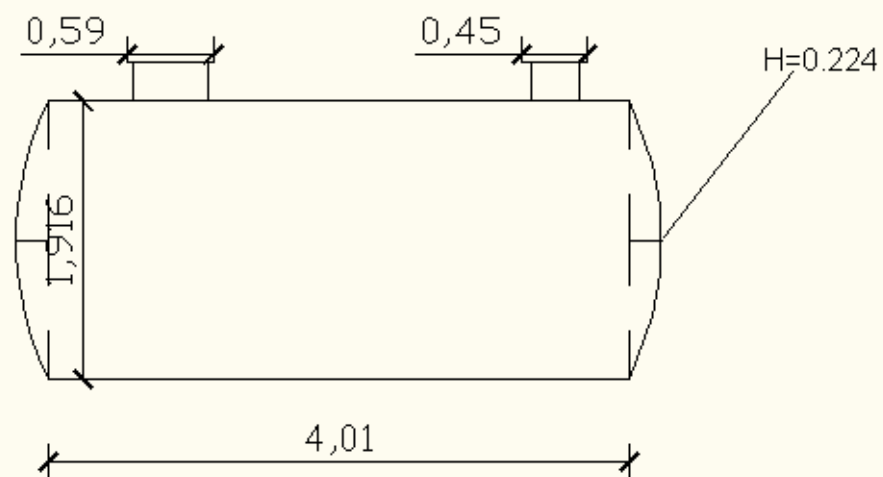
ΠΕΔΙΟ ΒΟΛΗΣ ΚΡΗΤΗΣ
Γ' ΚΛΑΔΟΣ ΥΠΟΣΤΗΡΙΞΗΣ
ΔΩΣΗ ΕΓΚΑΤΑΣΤΑΣΕΩΝ



ΣΧΕΔΙΟ A-2 ΟΨΗ ΔΕΞΑΜΕΝΗΣ: 12.000 L

ΘΕΣΗ Σταθμός Ραντάρ ΣΡ 2 Θέση Βασιλικό Ηρακλείου

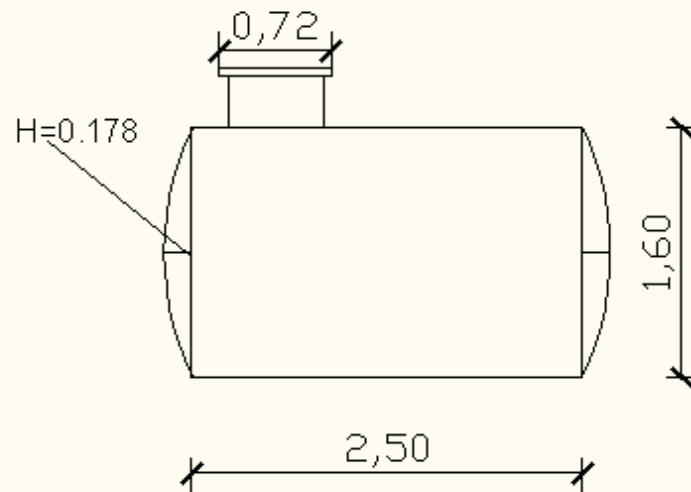
ΠΕΔΙΟ ΒΟΛΗΣ ΚΡΗΤΗΣ
Γ' ΚΛΑΔΟΣ ΥΠΟΣΤΗΡΙΞΗΣ
ΔΝΣΗ ΕΠΚΑΤΑΣΤΑΣΕΩΝ



ΣΧΕΔΙΟ A-3 ΟΨΗ ΔΕΞΑΜΕΝΗΣ: 12.000 L

ΘΕΣΗ Σταθμός Ραντάρ ΣΡ 4 Θέση Ύψωμα Προφήτη Ηλία Σαντορίνη

ΠΕΔΙΟ ΒΟΛΗΣ ΚΡΗΤΗΣ
Γ' ΚΛΑΔΟΣ ΥΠΟΣΤΗΡΙΞΗΣ
ΔΝΣΗ ΕΓΚΑΤΑΣΤΑΣΕΩΝ

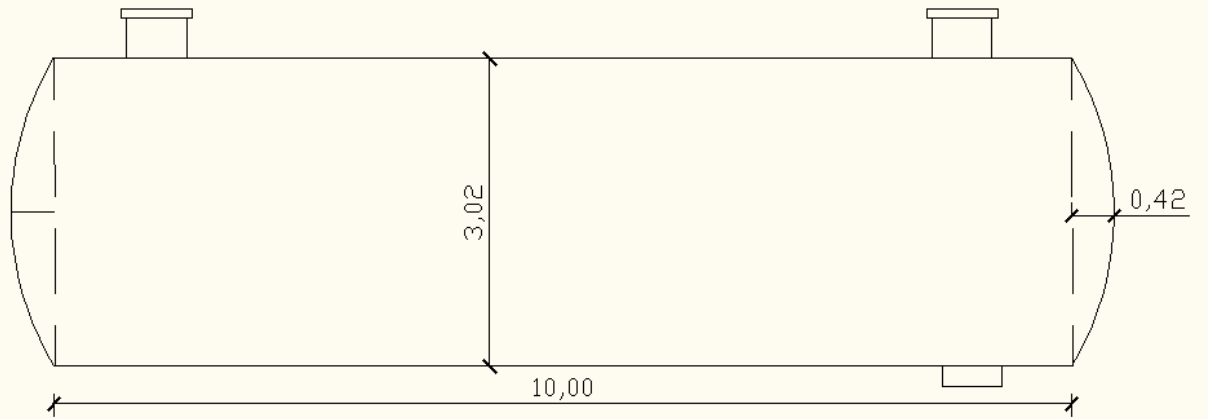


ΣΧΕΔΙΟ Α-4 ΟΨΗ ΔΕΞΑΜΕΝΗΣ : 5.000 L

ΘΕΣΗ

Σταθμός Ραντάρ ΣΡ 2 Θέση Βασιλικό Ηρακλείου

ΠΕΔΙΟ ΒΟΛΗΣ ΚΡΗΤΗΣ
Γ' ΚΛΑΔΟΣ ΥΠΟΣΤΗΡΙΞΗΣ
ΔΝΣΗ ΕΓΚΑΤΑΣΤΑΣΕΩΝ



ΣΧΕΔΙΟ Α-5 ΟΨΗ ΔΕΞΑΜΕΝΗΣ ΒΕΝΖΙΝΗΣ: 75.000 L

ΘΕΣΗ

ΠΕΡΙΟΧΗ ΒΑΣΗΣ ΤΜΗΜΑ ΜΕΤΑΦΟΡΩΝ