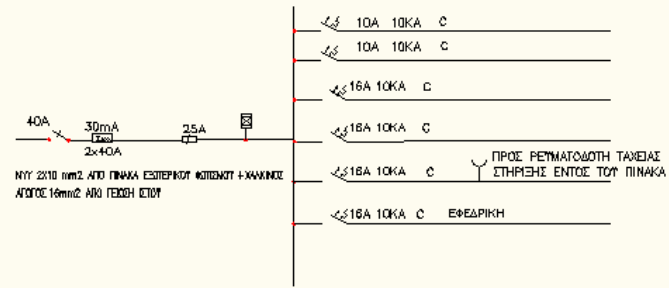
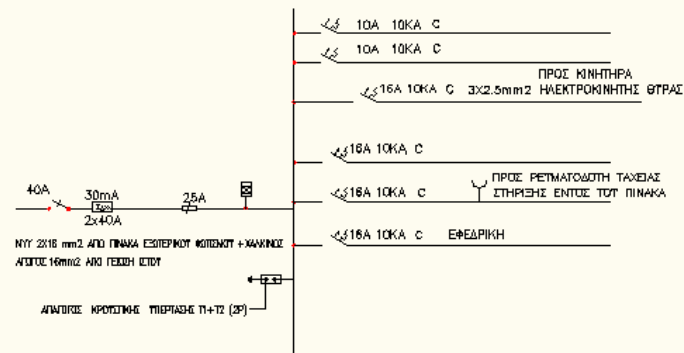


ΣΧΕΔΙΟ 2: ΜΟΝΟΓΡΑΜΜΙΚΑ ΣΧΕΔΙΑ ΠΙΝΑΚΩΝ

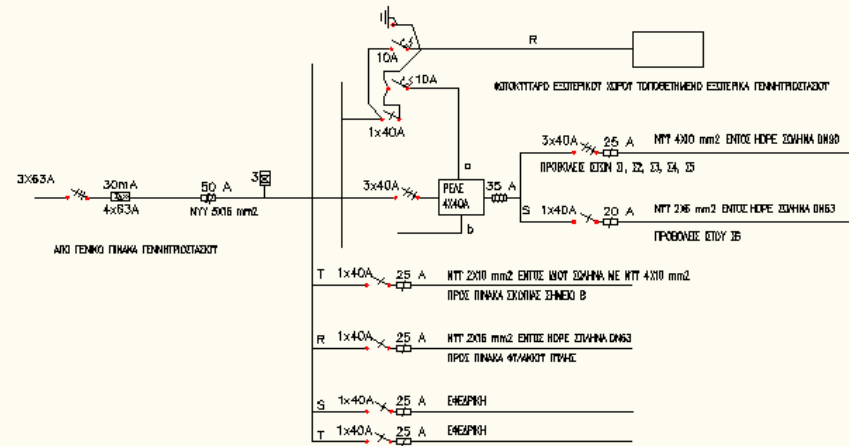


ΠΙΝΑΚΑΣ (Π3) ΣΚΟΠΙΑΣ



ΠΙΝΑΚΑΣ (Π2) ΦΤΛΑΚΙΟΥΤ ΠΥΛΗΣ

ΣΧΕΔΙΑΣΘΗΚΕ



ΠΙΝΑΚΑΣ (Π1) ΕΣΩΤΕΡΙΚΟΥ ΦΩΤΙΣΜΟΥ

ΕΛΕΓΧΘΗΚΕ

ΘΕΩΡΗΘΗΚΕ-ΕΓΚΡΙΘΗΚΕ